

CAPITOLUL 9D

SISTEMUL DE ȘTERGERE ȘI SPĂLARE

Atenție: Deconectați cablul de la borna negativă a bateriei înainte de demontarea sau de instalarea oricărui dispozitiv electric sau în situația în care un instrument sau un echipament ar putea veni ușor în contact cu un terminal electric expus. Deconectarea cablului contribuie la evitarea accidentelor de muncă și a deteriorării vehiculului. De asemenea, contactul trebuie pus în poziția LOCK dacă nu se specifică altfel.

CUPRINS

Specificații	9D-1	Lamela ștergătorului parbriz	9D-14
Specificații cupluri de strângere	9D-1	Tija metalică a lamei ștergătorului parbriz	9D-14
Scheme electrice	9D-2	Rezervorul spălătorului parbriz	9D-15
Sistemul ștergător / spălător (Notchback)	9D-2	Pompa (pompele) spălătorului parbriz	9D-17
Sistemul ștergător / spălător (Hatchback)	9D-3	Duzele spălătorului parbriz	9D-18
Diagnosticare	9D-4	Furtunurile spălătorului parbriz	9D-18
Ansamblul ștergătoare parbriz	9D-4	Brațul ștergătorului lunetă	9D-20
Ansamblul spălător parbriz	9D-8	Motorul ștergătorului lunetă (Hatchback)	9D-20
Ansamblul ștergător lunetă (Hatchback)	9D-9	Motorul ștergătorului lunetă (Wagon)	9D-21
Ansamblul spălător lunetă (Hatchback)	9D-11	Duza spălătorului lunetă (Hatchback)	9D-22
Întreținere și reparații	9D-12	Descriere generală și funcționarea componentelor	9D-24
Service pe vehicul	9D-12	Ansamblul ștergător parbriz	9D-24
Brațul ștergătorului parbriz	9D-12	Ansamblul spălător parbriz	9D-24
Motorul ștergătorului parbriz	9D-12	Ansamblul ștergător / spălător lunetă	9D-24

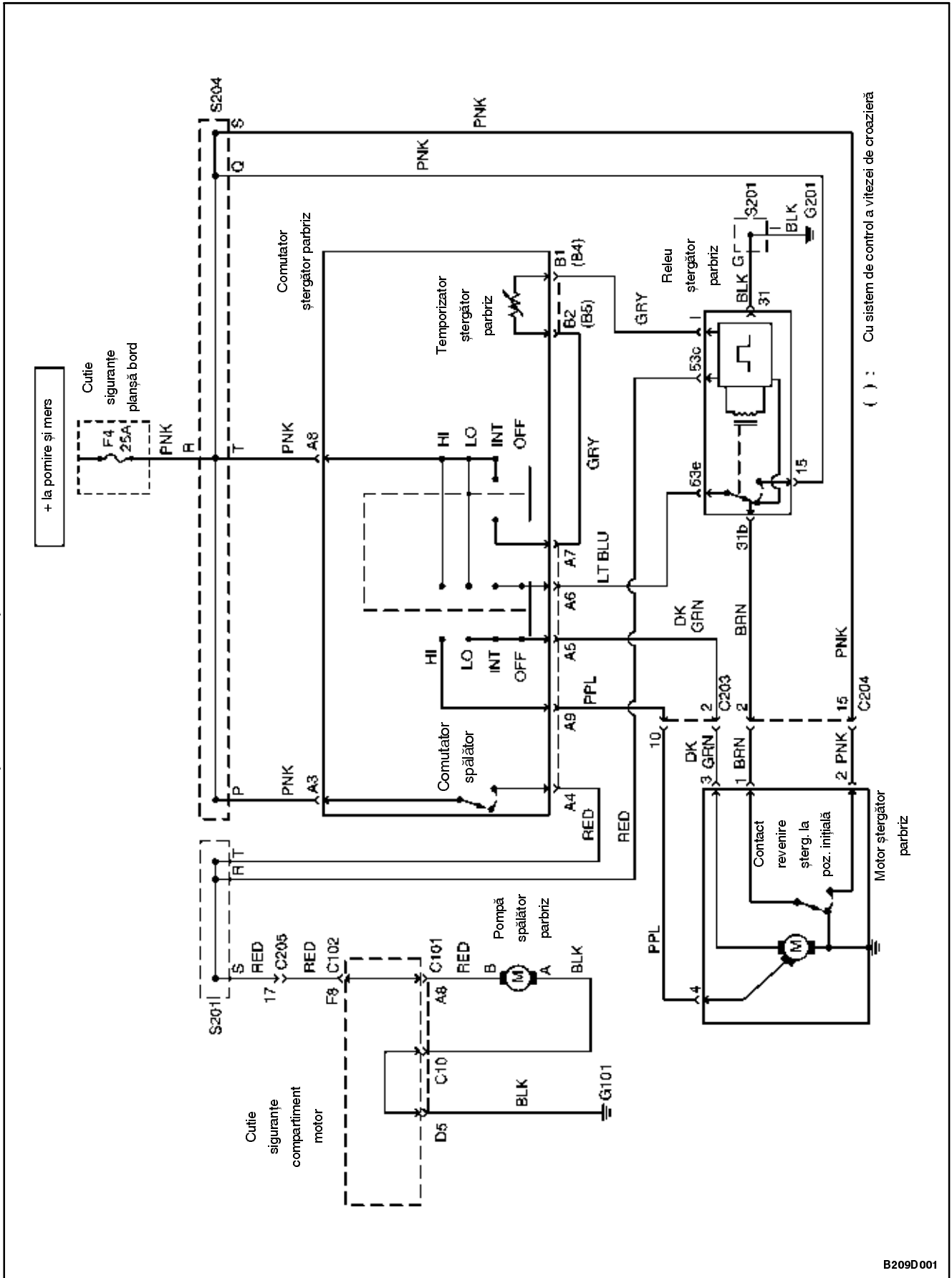
SPECIFICAȚII

SPECIFICAȚII CUPLURI DE STRÂNGERE

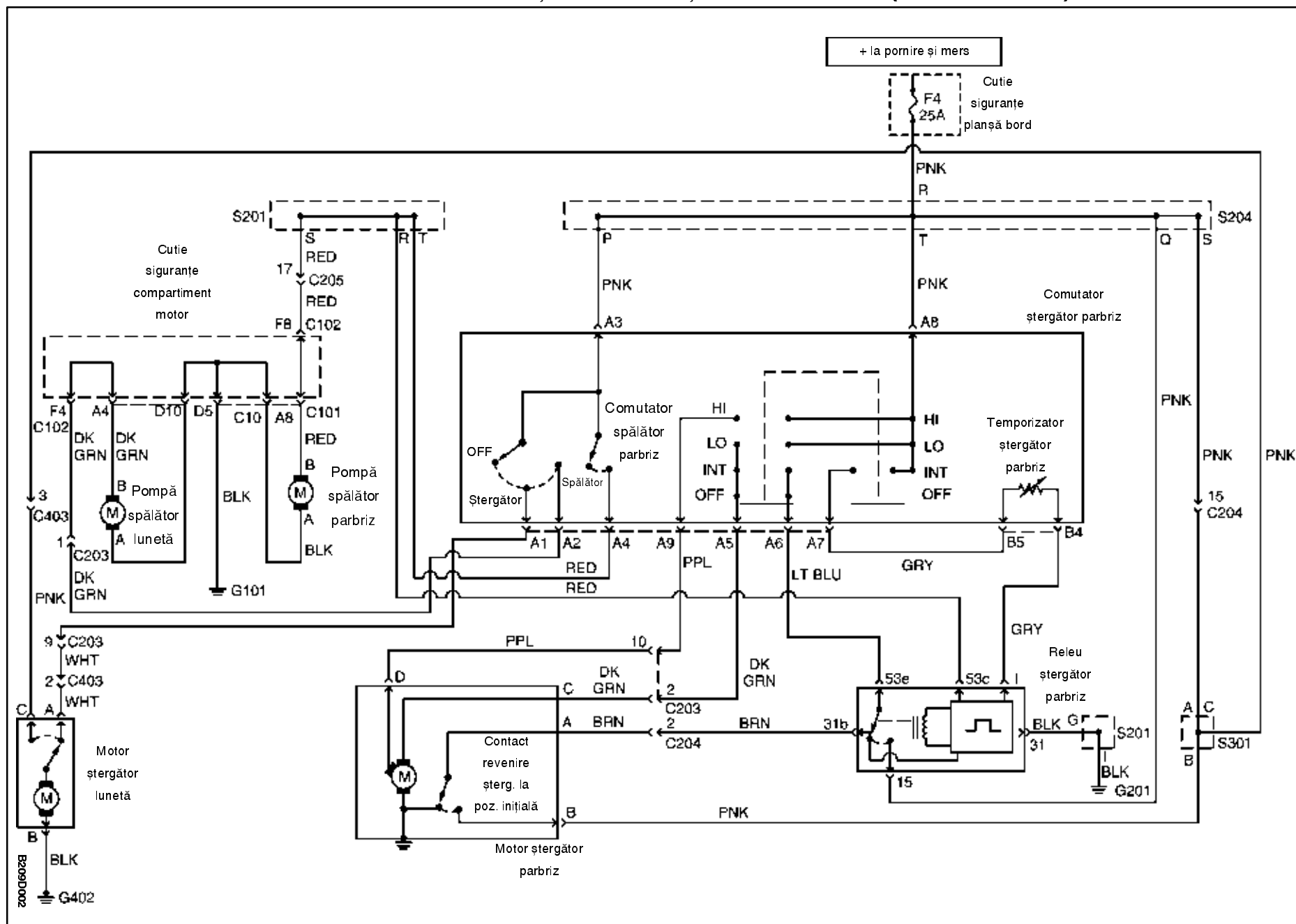
Se aplică la	N•m
Șuruburile de strângere a apărătorii roții față	1,5
Șuruburile de strângere a rezervorului spălătorului	15
Piulița de strângere a legăturii brațului ștergătorului	8,5
Piulița de strângere a brațului ștergătorului	11
Șuruburile de strângere a motorului ștergătorului	9

SCHEME ELECTRICE

SISTEMUL DE ȘTERGERE ȘI DE SPĂLARE (NOTCHBACK)



SISTEMUL DE ȘTERGERE ȘI DE SPĂLARE (HATCHBACK)



DIAGNOSTICARE**ANSAMBLUL ȘTERGĂTOARE PARBRIZ****Ansamblul ștergătoare parbriz nu funcționează pentru nici o viteză**

Pas	Ațiune	Valoare	Da	Nu
1	Verificați siguranța F4. Este siguranța F4 arsă?	-	Treci la pasul 2	Treci la pasul 3
2	1. Verificați existența vreunui scurtcircuit și remediați-l dacă este necesar. 2. Înlocuiți siguranța. Este reparația completă?	-	Sistem OK	-
3	Verificați căderea de tensiune la siguranța F4. Căderea de tensiune este cea corectă?	11-14 V	Treci la pasul 5	Treci la pasul 4
4	Reparați circuitul de alimentare a siguranței F4. Este reparația completă?	-	Sistem OK	-
5	1. Decuplați conectorul motorului ștergătorului. 2. Răsuciți cheia de contact în poziția ON. 3. Răsuciți comutatorul ștergătorului în poziția HI. 4. Verificați căderea de tensiune la terminalul D(4) al conectorului motorului ștergătorului. Căderea de tensiune este cea corectă?	11-14 v	Treci la pasul 6	Treci la pasul 7
6	Înlocuiți motorul ștergătorului. Este reparația completă?	-	Sistem OK	-
7	1. Decuplați conectorul comutatorului ștergătorului. 2. Răsuciți cheia de contact în poziția ON. 3. Verificați căderea de tensiune la terminalul A8 al conectorului comutatorului ștergătorului. Căderea de tensiune este cea corectă?	11-14 v	Treci la pasul 9	Treci la pasul 8
8	Reparați întreruperea din circuitul dintre terminalul A8 al conectorului comutatorului ștergătorului și siguranța F4. Este reparația completă?	-	Sistem OK	-
9	1. Comutatorul ștergătorului este încă deconectat. 2. Răsuciți comutatorul ștergătorului în poziția HI. 3. Folosiți un ohmmetru pentru a verifica continuitatea circuitului dintre terminalul A8 al comutatorului ștergătorului și A9. Indică ohmmetrul valoarea specificată?	$\approx 0 \Omega$	Treci la pasul 11	Treci la pasul 10
10	Înlocuiți comutatorul ștergătorului. Este reparația completă?	-	Sistem OK	-
11	Reparați întreruperea din circuitul dintre comutatorul ștergătorului și motorul ștergătorului. Este reparația completă?	-	Sistem OK	-

Ștergătorul nu funcționează în poziția rapid (HI); funcționează în poziția lent (LO)

Pas	Acțiune	Valoare	Da	Nu
1	1. Răsuciți cheia de contact în poziția ON. 2. Răsuciți comutatorul ștergătorului în poziția HI. 3. Verificați căderea de tensiune la terminalul D(4) al conectorului motorului ștergătorului. Căderea de tensiune este cea corectă?	11-14 V	Treci la pasul 2	Treci la pasul 3
2	Înlocuiți motorul ștergătorului. Este reparația completă?	-	Sistem OK	-
3	1. Deconectați conectorul comutatorului ștergătorului. 2. Răsuciți comutatorul ștergătorului în poziția HI. 3. Folosiți un ohmmetru pentru a verifica continuitatea circuitului dintre terminalul A8 al comutatorului ștergătorului și A9. Indică ohmmetrul valoarea specificată?	$\approx 0 \Omega$	Treci la pasul 5	Treci la pasul 4
4	Înlocuiți comutatorul ștergătorului. Este reparația completă?	-	Sistem OK	-
5	Reparați întreruperea din circuitul dintre terminalul A9 al conectorului comutatorului ștergătorului și terminalul D(4) al conectorului motorului ștergătorului. Este reparația completă?	-	Sistem OK	-

Ștergătorul nu funcționează în poziția lent (LO); funcționează în poziția rapid (HI)

Pas	Acțiune	Valoare	Da	Nu
1	1. Răsuciți cheia de contact în poziția ON. 2. Răsuciți comutatorul ștergătorului în poziția LO. 3. Verificați căderea de tensiune la terminalul C al conectorului motorului ștergătorului. Căderea de tensiune este cea corectă?	11-14 V	Treci la pasul 2	Treci la pasul 3
2	Înlocuiți motorul ștergătorului. Este reparația completă?	-	Sistem OK	-
3	1. Deconectați conectorul comutatorului ștergătorului. 2. Răsuciți comutatorul ștergătorului în poziția LO. 3. Folosiți un ohmmetru pentru a verifica continuitatea circuitului dintre terminalul A8 al comutatorului ștergătorului și A5. Indică ohmmetrul valoarea specificată?	$\approx 0 \Omega$	Treci la pasul 5	Treci la pasul 4
4	Înlocuiți comutatorul ștergătorului. Este reparația completă?	-	Sistem OK	-
5	Reparați întreruperea din circuitul dintre terminalul A5 al conectorului comutatorului ștergătorului și terminalul C al conectorului motorului ștergătorului. Este reparația completă?	-	Sistem OK	-

Ștergătorul nu funcționează în poziția intermitent (INT); funcționează în celelalte poziții

Pas	Acțiune	Valoare	Da	Nu
1	1. Răsuciți cheia de contact în poziția ON. 2. Folosiți un voltmetru pentru a măsura căderea de tensiune la terminalul 15 al conectorului releului ștergătorului. Căderea de tensiune este cea corectă?	11-14 V	Treci la pasul 3	Treci la pasul 2
2	Reparați întreruperea din circuitul dintre terminalul 15 al conectorului releului ștergătorului și siguranța F4. Este reparația completă?	-	Sistem OK	-
3	1. Răsuciți cheia de contact în poziția ON. 2. Răsuciți comutatorul ștergătorului în poziția INT. 3. Verificați căderea de tensiune la terminalul I al conectorului releului ștergătorului. Indică voltmetrul valoarea specificată?	11-14 V	Treci la pasul 7	Treci la pasul 4
4	Verificați dacă este deschis circuitul dintre terminalul B4 al conectorului comutatorului ștergătorului și terminalul I al conectorului releului ștergătorului. Este întreruperea din circuitul?	-	Treci la pasul 6	Treci la pasul 5
5	Înlocuiți comutatorul ștergătorului. Este reparația completă?	-	Sistem OK	-
6	Reparați întreruperea din circuitul dintre terminalul B4 al conectorului comutatorului ștergătorului și terminalul I al conectorului releului ștergătorului. Este reparația completă?	-	Sistem OK	-
7	1. Răsuciți cheia de contact în poziția ON. 2. Răsuciți comutatorul ștergătorului în poziția INT. 3. Verificați dacă există o cădere de tensiune pulsatorie la terminalul 53e al conectorului releului ștergătorului. Indică voltmetrul o tensiune pulsatorie egală cu valoarea specificată?	11-14 V	Treci la pasul 11	Treci la pasul 8
8	Folosiți un ohmmetru pentru a măsura rezistența dintre masă și terminalul 31 al conectorului releului ștergătorului. Este rezistența egală cu valoarea specificată?	$\approx 0 \Omega$	Treci la pasul 10	Treci la pasul 9
9	Remediați circuitul. Este reparația completă?	-	Sistem OK	-
10	Înlocuiți releul ștergătorului. Este reparația completă?	-	Sistem OK	-
11	1. Răsuciți cheia de contact în poziția ON. 2. Verificați căderea de tensiune la terminalul A6 al conectorului comutatorului ștergătorului. Indică voltmetrul o tensiune pulsatorie egală cu valoarea specificată?	11-14 V	Treci la pasul 12	Treci la pasul 13
12	Înlocuiți comutatorul ștergătorului. Este reparația completă?	-	Sistem OK	-
13	Reparați întreruperea din circuitul dintre comutatorul ștergătorului și releul ștergătorului. Este reparația completă?	-	Sistem OK	-

Ștergătoarele parbriz nu revin în poziția inițială

Pas	Acțiune	Valoare	Da	Nu
1	1. Răsuciți cheia de contact în poziția ON. 2. Verificați căderea de tensiune la terminalul B al conectorului motorului ștergătorului. Căderea de tensiune este cea corectă?	11-14 V	Treci la pasul 3	Treci la pasul 2
2	Reparați întreruperea din circuitul dintre terminalul B al conectorului motorului ștergătorului și siguranța F4. Este reparația completă?	-	Sistem OK	-
3	1. Răsuciți comutatorul ștergătorului în poziția HI. 2. În timp ce răsuciți comutatorul ștergătorului în poziția OFF, verificați căderea de tensiune la terminalul A al conectorului motorului ștergătorului. Indică voltmetrul valoarea specificată atunci când comutatorul ștergătorului este în poziția OFF?	11-14 V	Treci la pasul 5	Treci la pasul 4
4	Înlocuiți motorul ștergătorului. Este reparația completă?	-	Sistem OK	-
5	1. Deconectați releul ștergătorului. 2. Folosiți un ohmmetru pentru a verifica continuitatea circuitului dintre terminalele 31b și 53e ale releului ștergătorului. Indică ohmmetrul valoarea specificată?	$\approx 0 \Omega$	Treci la pasul 6	Treci la pasul 7
6	Reparați întreruperea din circuitul dintre motorul ștergătorului și releul ștergătorului. Este reparația completă?	-	Sistem OK	-
7	Înlocuiți releul ștergătorului. Este reparația completă?	-	Sistem OK	-

ANSAMBLUL SPĂLĂTOR PARBRIZ**Spălătorul parbriz nu funcționează; ștergătoarele funcționează**

Pas	Acțiune	Valoare	Da	Nu
1	Acționați comutatorul spălătorului parbriz. Funcționează ansamblul ștergătoare parbriz atunci când comutatorul spălătorului este acționat?	-	Treci la pasul 4	Treci la pasul 2
2	1. Răsuciți cheia de contact în poziția ON. 2. În timp ce acționați comutatorul spălătorului, verificați căderea de tensiune la terminalul A4 al conectorului comutatorului ștergătorului parbriz. Căderea de tensiune este cea corectă?	11-14 V	Treci la pasul 8	Treci la pasul 3
3	Înlocuiți comutatorul ștergătorului parbriz. Este reparația completă?	-	Sistem OK	-
4	Verificați rezervorul de lichid din spălătorul parbriz . Există lichid în rezervorul spălătorului?	-	Treci la pasul 6	Treci la pasul 5
5	Umpleți rezervorul de lichid din spălătorul parbriz . Este reparația completă?	-	Sistem OK	-
6	Verificați furtunurile și duzele spălătorului parbriz. Sunt furtunurile sau duzele spălătorului parbriz înfundate sau defecte?	-	Treci la pasul 7	Treci la pasul 8
7	Reparați furtunurile și duzele spălătorului. Este reparația completă?	-	Sistem OK	-
8	1. Răsuciți cheia de contact în poziția ON. 2. Având acționat spălătorul parbriz, verificați căderea de tensiune la pompa spălătorului parbriz. Căderea de tensiune este cea corectă?	11-14 V	Treci la pasul 10	Treci la pasul 9
9	Reparați întreruperea din circuitul dintre pompa spălătorului parbriz și comutatorul ștergătorului parbriz. Este reparația completă?	-	Sistem OK	-
10	Folosiți un ohmmetru pentru a măsura rezistența dintre masă și terminalul C10 al conectorului pompei spălătorului. Este rezistența egală cu valoarea specificată?	$\approx 0 \Omega$	Treci la pasul 12	Treci la pasul 11
11	Reparați legătura la masă a pompei spălătorului parbriz. Este reparația completă?	-	Sistem OK	-
12	Înlocuiți pompa spălătorului parbriz. Este reparația completă?	-	Sistem OK	-

ANSAMBLUL ȘTERGĂTOR LUNETĂ (HATCHBACK)**Ajutor în diagnosticare**

Dacă ștergătorul față funcționează corect, nu este necesar să verificați siguranța sau circuitul de alimentare cu energie. Începeți diagnosticarea de la *Pasul 5* din tabelul de mai jos.

Pas	Acțiune	Valoare	Da	Nu
1	Verificați siguranța F4. Este siguranța F4 arsă?	-	Treci la pasul 2	Treci la pasul 3
2	1. Verificați existența vreunui scurtcircuit și remediați-l dacă este necesar. 2. Înlocuiți siguranța. Este reparația completă?	-	Sistem OK	-
3	1. Răsuciți cheia de contact în poziția ON. 2. Verificați căderea de tensiune la siguranța F4. Căderea de tensiune pe siguranța F4 este cea corectă?	11 - 14 V	Treci la pasul 5	Treci la pasul 4
4	Reparați circuitul de alimentare a siguranței F4. Este reparația completă?	-	Sistem OK	-
5	1. Desprindeți conectorul electric al ansamblului ștergător lunetă. 2. Răsuciți cheia de contact în poziția ON. 3. Verificați căderea de tensiune pe firul PNK. Căderea de tensiune este cea corectă?	11 - 14 V	Treci la pasul 7	Treci la pasul 6
6	Reparați circuitul pe firul PNK dintre siguranța F4 și motorul ștergătorului lunetă. Este reparația completă?	-	Sistem OK	-
7	Având ansamblul ștergător lunetă dezactivat, folosiți un ohmmetru pentru a măsura rezistența dintre firul BLK și masă. Indică ohmmetrul valoarea specificată?	$\approx 0 \Omega$	Treci la pasul 9	Treci la pasul 8
8	Reparați circuitul de punere la masă pentru motorul ștergătorului lunetă. Este reparația completă?	-	Sistem OK	-
9	1. Răsuciți cheia de contact în poziția ON. 2. Puneți ansamblul ștergător lunetă în poziția ON. 3. Verificați căderea de tensiune pe firul WHT al conectorului ansamblului ștergător lunetă. Indică voltmetrul valoarea specificată?	11 - 14 V	Treci la pasul 10	Treci la pasul 11
10	Înlocuiți motorul ștergătorului lunetă. Este reparația completă?	-	Sistem OK	-
11	1. Desprindeți conectorul electric al comutatorului ștergătorului lunetă. 2. Răsuciți cheia de contact în poziția ON. 3. Verificați căderea de tensiune pe terminalul C (PNK) al conectorului. Căderea de tensiune este cea corectă?	11 - 14 V	Treci la pasul 13	Treci la pasul 12
12	Reparați întreruperea din circuitul dintre siguranța F4 și terminalul C al comutatorului ștergătorului lunetă. Este reparația completă?	-	Sistem OK	-
13	1. Conectați un ohmmetru între terminalele A1 și A3 ale comutatorului ansamblului ștergător lunetă. 2. Puneți comutatorul ansamblului ștergător lunetă în poziția de ștergere WIPE. Indică ohmmetrul valoarea specificată?	$\approx 0 \Omega$	Treci la pasul 14	Treci la pasul 15

Ansamblul ștergător lunetă (Hatchback) (Continuare)

Pas	Acțiune	Valoare	Da	Nu
14	Reparați întreruperea din circuitul dintre terminalul A1 al conectorului comutatorului ansamblului ștergător lunetă (firul WHT) și motorul ștergătorului lunetă. Este reparația completă?	-	Sistem OK	-
15	Înlocuiți comutatorul ansamblului ștergător lunetă. Este reparația completă?	-	Sistem OK	-

ANSAMBLUL SPĂLĂTOR LUNETĂ (HATCHBACK)

Pas	Acțiune	Valoare	Da	Nu
1	Verificați nivelul lichidului din spălător. Există lichid în rezervorul spălătorului?	-	Treci la pasul 3	Treci la pasul 2
2	Umpleți rezervorul spălătorului. Este reparația completă?	-	Sistem OK	-
3	Verificați dacă furtunurile sunt înfundate sau găurite. • Deconectați furtunul spălătorului. • Suflați prin furtunul spălătorului atât spre rezervor cât și spre duză. Sunt furtunurile înfundate sau găurite?	-	Treci la pasul 4	Treci la pasul 5
4	Reparați sau înlocuiți furtunurile. Este reparația completă?	-	Sistem OK	-
5	Verificați funcționarea ansamblului ștergător lunetă. Ansamblul ștergător lunetă funcționează corect?	-	Treci la pasul 7	Treci la pasul 6
6	Reparați ansamblul ștergător lunetă. Ansamblul ștergător lunetă funcționează corect?	-	Treci la pasul 7	-
7	1. Desprindeți conectorul electric al pompei spălătorului lunetă. 2. Folosiți un ohmmetru pentru a verifica continuitatea circuitului dintre terminalul D10 și masă. Indică ohmmetrul valoarea specificată?	$\approx 0 \Omega$	Treci la pasul 9	Treci la pasul 8
8	Remediați circuitul. Este reparația completă?	-	Sistem OK	-
9	1. Acționați spălătorul lunetei. 2. Verificați căderea de tensiune la terminalul A4 al conectorului pompei spălător lunetă (DK GRN). Căderea de tensiune este cea corectă?	11 - 14 V	Treci la pasul 10	Treci la pasul 11
10	Înlocuiți pompa spălătorului lunetă. Este reparația completă?	-	Sistem OK	-
11	1. Deconectați conectorul comutatorului ansamblului ștergător lunetă. 2. Conectați un ohmmetru între terminalele A3 și A2 ale comutatorului ansamblului ștergător lunetă. 3. Observați ohmmetrul atunci când comutatorul este pus în poziția de spălare WASH. Indică ohmmetrul valoarea specificată?	$\approx 0 \Omega$	Treci la pasul 12	Treci la pasul 13
12	Reparați întreruperea din circuitul dintre terminalul A2 (DK GRN) al conectorului comutatorului ansamblului ștergător lunetă și terminalul B (DK GRN) al pompei spălătorului lunetă. Este reparația completă?	-	Sistem OK	-
13	Înlocuiți comutatorul ansamblului ștergător lunetă. Este reparația completă?	-	Sistem OK	-

ÎNTREȚINERE ȘI REPARAȚII

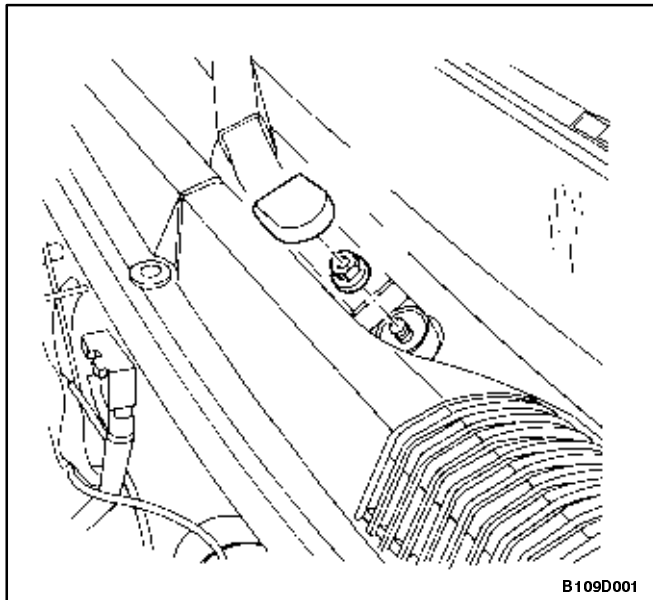
SERVICE PE VEHICUL

BRAȚUL ȘTERGĂTORULUI PARBRIZ

(Volan pe partea stângă; similar pentru volan pe partea dreaptă)

Procedura de demontare

1. Ridicați capota.
2. Scoateți capacul pentru a demonta piulița brațului ștergătorului, dacă este necesar.
3. Demontați piulița de pe brațul ștergătorului.
4. Demontați brațul ștergătorului.



Procedura de montare

1. Montați brațul ștergătorului.

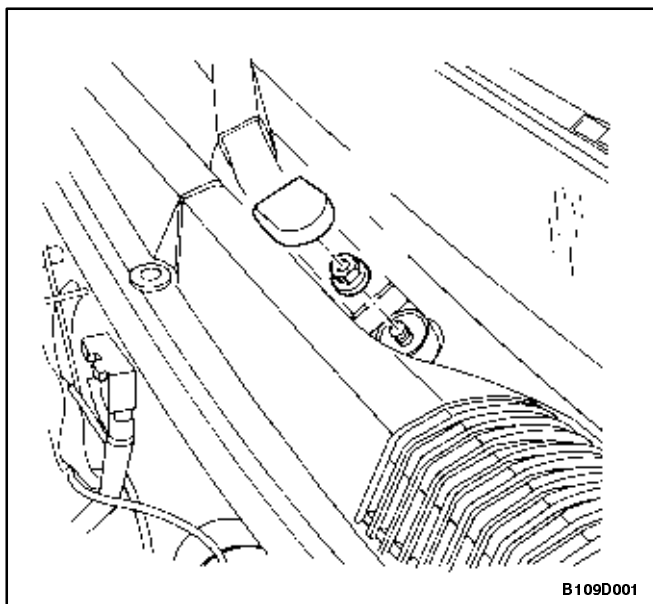
Notă: Metale de natură diferită se pot coroda rapid atunci când vin în contact direct. Alegeți cu atenție elementele de prindere pe care le folosiți pentru a evita apariția prematură a coroziunii.

2. Fixați brațul ștergătorului cu piulița.

Strângere

Strângeți piulița brațului ștergătorului cu un cuplu de strângere de 11 N•m.

3. Montați capacul peste piulița brațului ștergătorului, dacă este necesar.
4. Închideți capota.

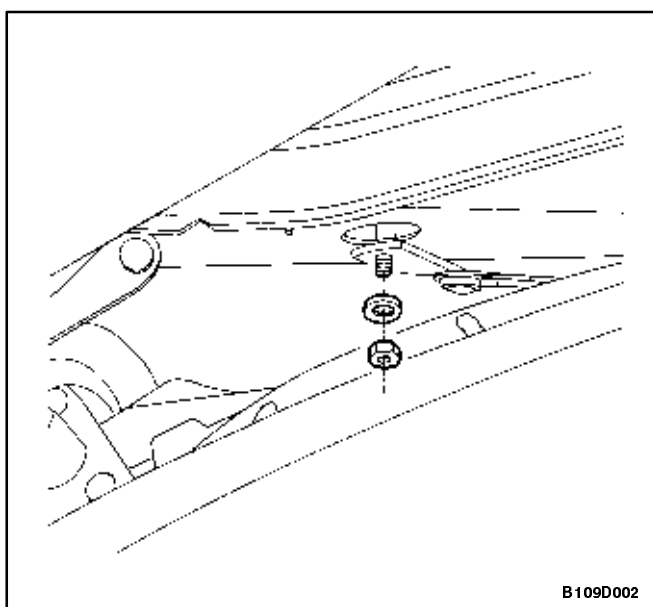


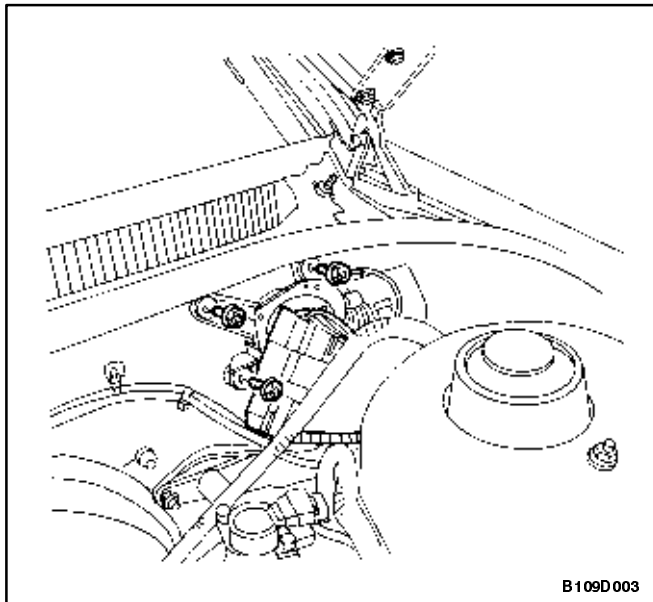
MOTORUL ȘTERGĂTORULUI PARBRIZ

(Volan pe partea stângă; similar pentru volan pe partea dreaptă)

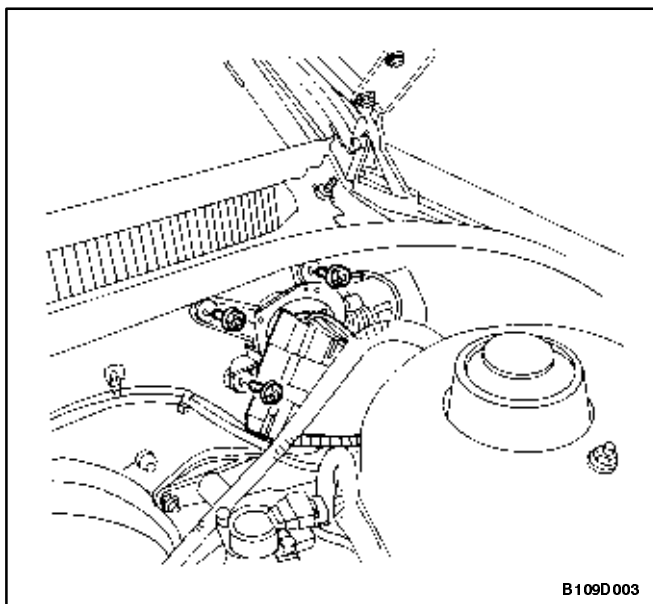
Procedura de demontare

1. Deconectați cablul de la borna negativă a bateriei.
2. Demontați partea stângă de la masca de ventilație a tablierului. Vezi *capitolul 9R*.
3. Demontați piulița și șaiba ce prind legătura brațului ștergătorului de articulația motorului.





4. Desprindeți legătura brațului ștergătorului de la articulația motorului.
5. Demontați șuruburile și repositionați rezervorul lichidului de răcire a motorului.
6. Desprindeți conectorul electric.
7. Demontați șuruburile și motorul ștergătorului.



Procedura de montare

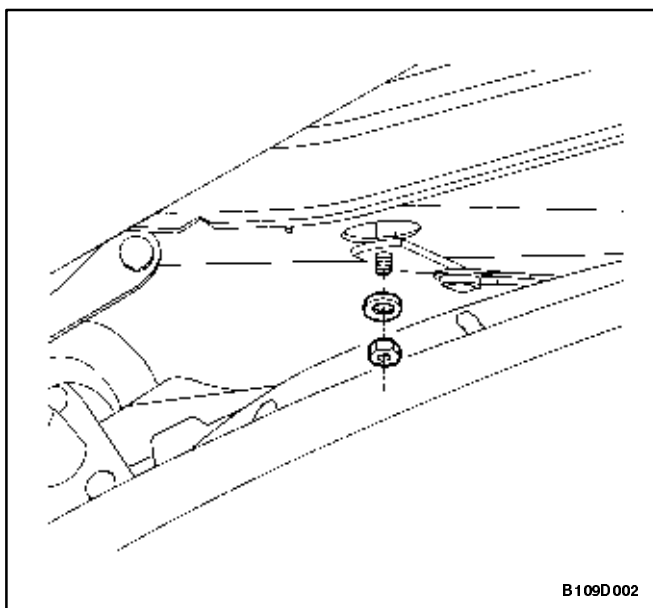
Notă: Metale de natură diferită se pot coroda rapid atunci când vin în contact direct. Alegeți cu atenție elementele de prindere pe care le folosiți pentru a evita apariția prematură a coroziunii.

1. Fixați motorul ștergătorului cu șuruburi.

Strângeți

Strângeți șuruburile motorului ștergătorului cu un cuplu de strângere de 9 N•m.

2. Cuplați conectorul electric.

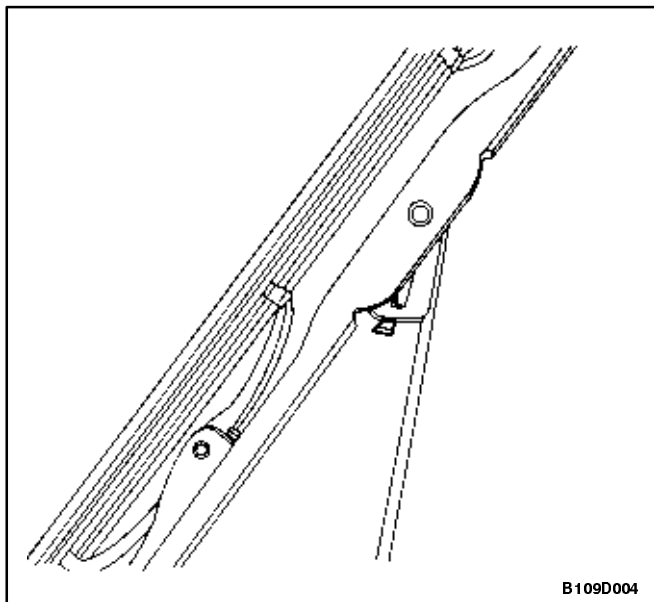


3. Apăsați legătura brațului ștergătorului pe articulația motorului.
4. Fixați legătura brațului ștergătorului de articulația motorului cu ajutorul șabei și a piuliței.

Strângeți

Strângeți piulița legăturii brațului ștergătorului cu un cuplu de strângere de 8,5 N•m.

5. Montați partea din stânga de la masca de ventilație a tablierului. Vezi *capitolul 9R*.
6. Conectați cablul la borna negativă a bateriei.

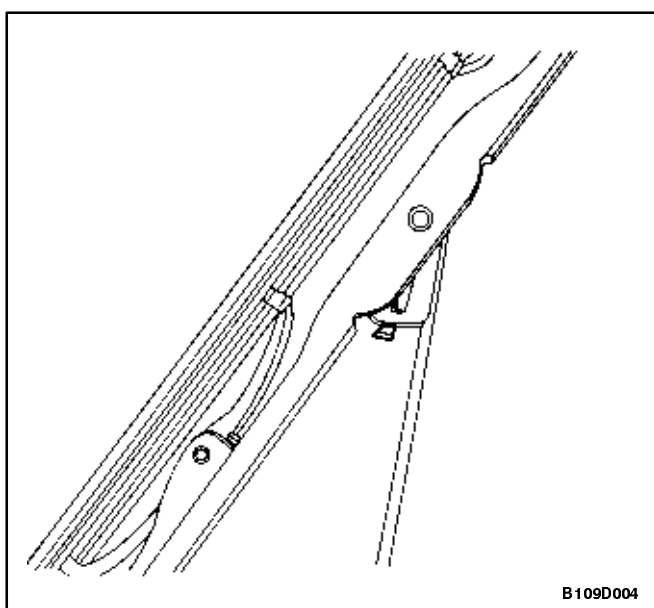


LAMELA ȘTERGĂTORULUI PARBRIZ

(Tipic)

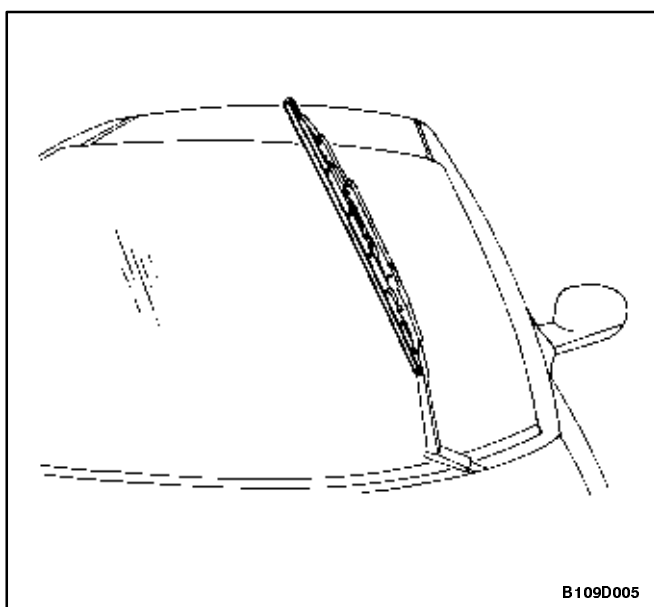
Procedura de demontare

1. Rotiți lamela ștergătorului pe brațul acestuia.
2. În timp ce apăsați pe clema de siguranță, trageți în jos lamela ștergătorului din brațul acestuia și demontați lamela.



Procedura de montare

1. Montați lamela ștergătorului fixând-o pe braț cu ajutorul clemei de siguranță.

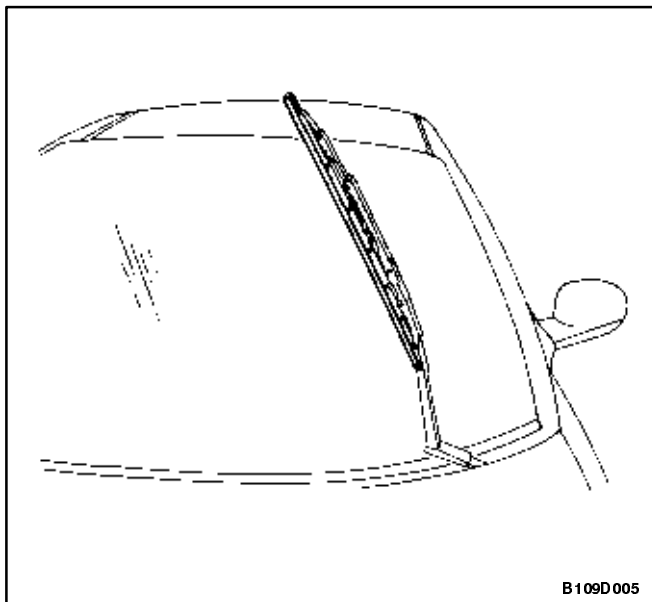


TIJA METALICĂ A LAMELEI ȘTERGĂTORULUI PARBRIZ

(În figură ștergătorul; similar la lunetă)

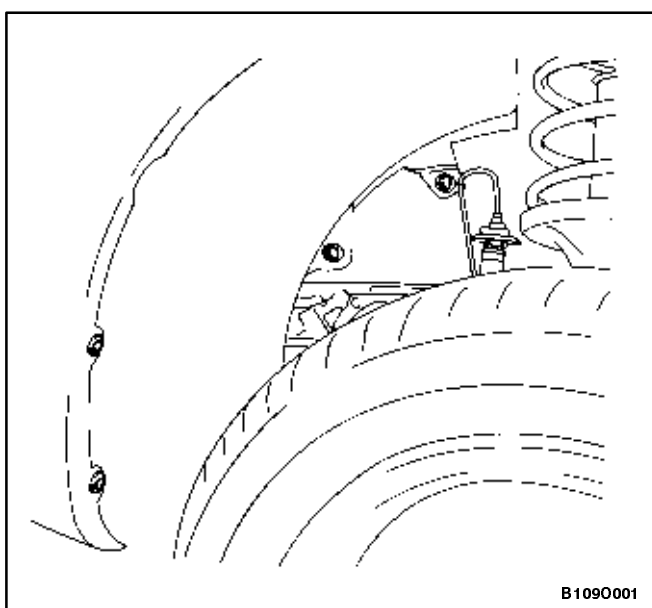
Procedura de demontare

1. Extrageți tija metalică a lamelei ștergătorului.



Procedura de montare

1. Montați tija metalică a lamei ștergătorului.

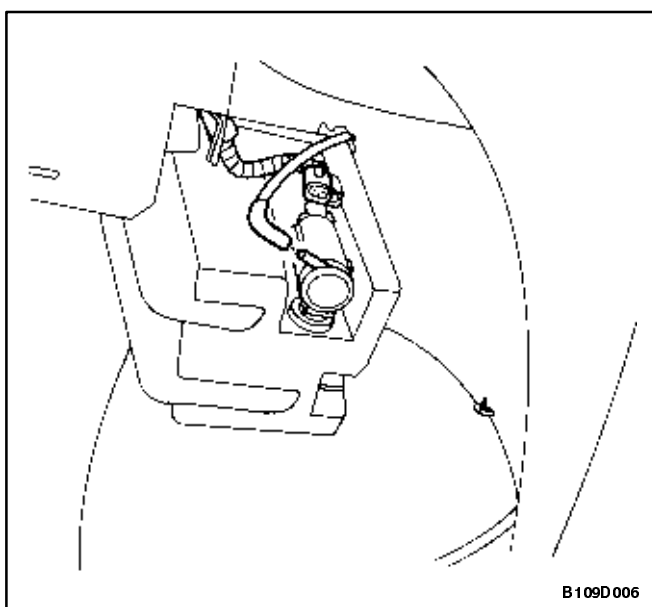


REZERVORUL SPĂLĂTORULUI PARBRIZ

(Tipic)

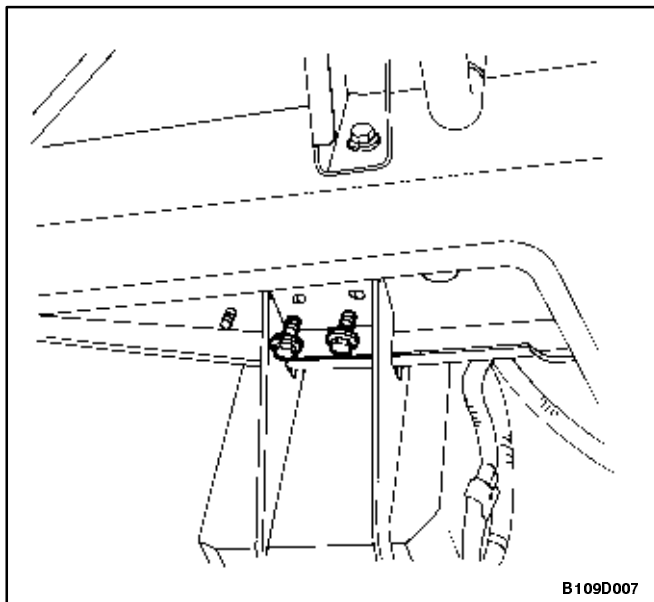
Procedura de demontare

1. Deconectați cablul de la borna negativă a bateriei.
2. Demontați roata din față stânga. Vezi *capitolul 2E*.
3. Demontați șuruburile și clemele, iar apoi apărătoarea roții din față.



4. Deconectați furtunul spălătorului din pompa spălătorului.
5. Decuplați conectorul electric al pompei spălătorului.

6. Demontați șuruburile și rezervorul.



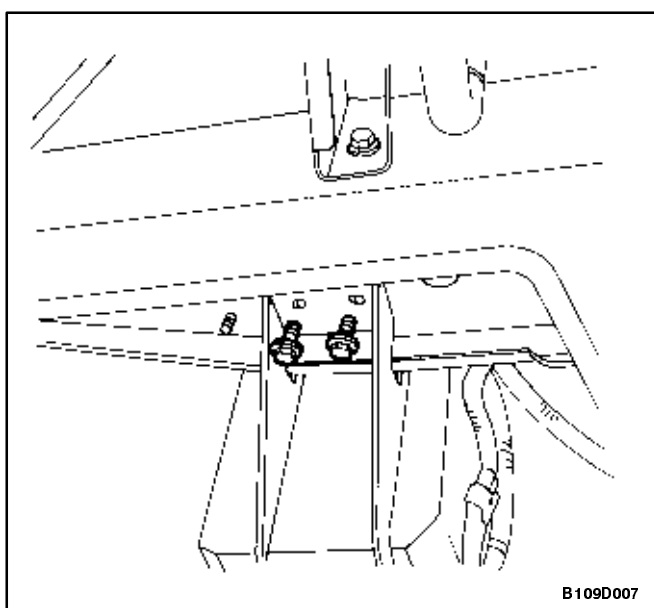
Procedura de montare

Notă: Metale de natură diferită se pot coroda rapid atunci când vin în contact direct. Alegeți cu atenție elementele de prindere pe care le folosiți pentru a evita apariția prematură a coroziunii.

1. Fixați rezervorul cu ajutorul șuruburilor.

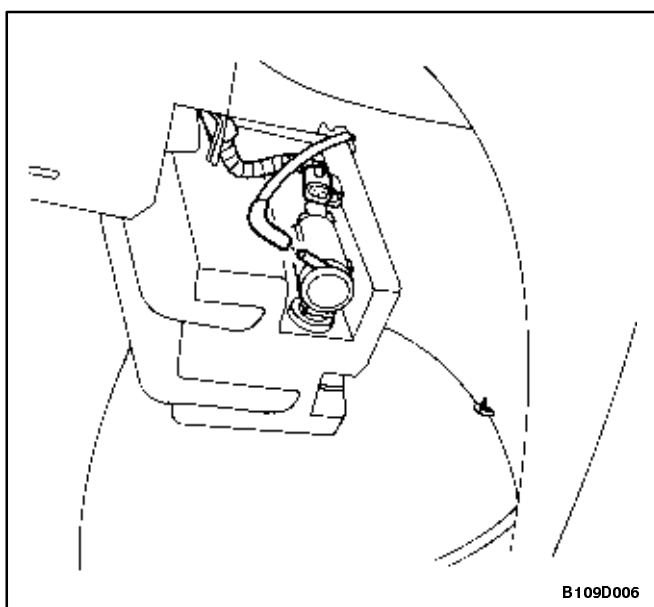
Strângeți

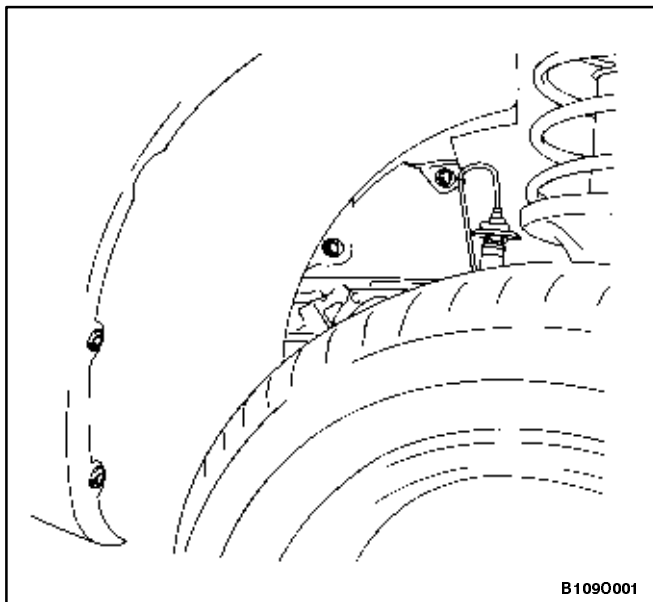
Strângeți șuruburile de fixare a rezervorului spălătorului de lichid cu un cuplu de strângere de 15 N•m.



2. Cuplați conectorul electric al pompei spălătorului.

3. Conectați furtunul spălătorului la pompa acestuia.





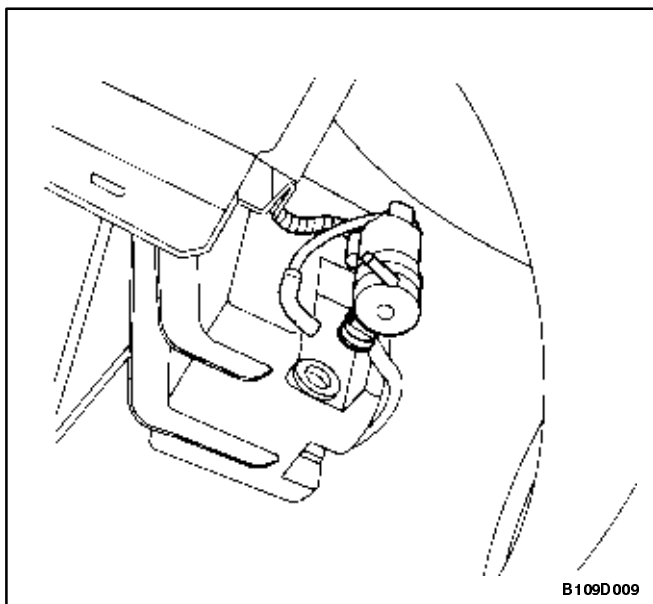
B1090001

4. Fixați apărătoarea roții din față cu ajutorul șuruburilor și clemelor.

Strângeți

Strângeți șuruburile de fixare a apărătoarei roții din față cu un cuplu de strângere de 1,5 N•m.

5. Montați roata din față stânga. *Vezi capitolul 2E.*
6. Conectați cablul la borna negativă a bateriei.



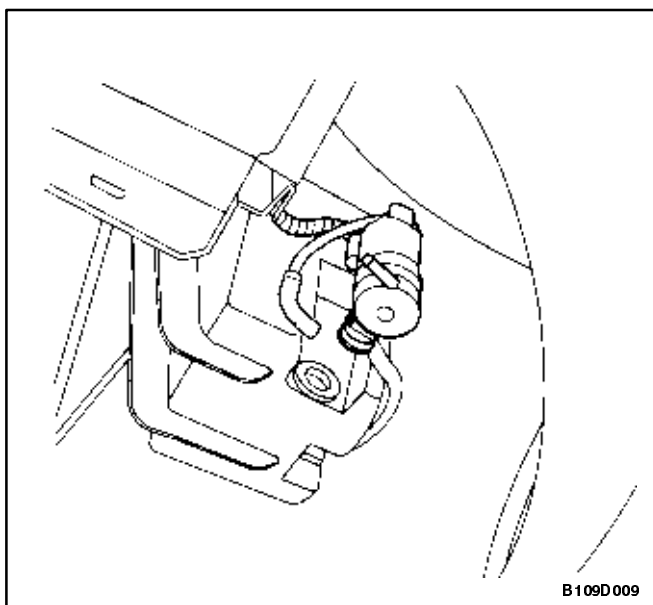
B109D009

POMPA (POMPELE) SPĂLĂTORULUI PARBRIZ

(Tipic)

Procedura de demontare

1. Deconectați cablul de la borna negativă a bateriei.
2. Demontați roata din față stânga. *Vezi capitolul 2E.*
3. Demontați șuruburile și clemele, iar apoi apărătoarea roții din față.
4. Decuplați conectorul electric.
5. Deconectați furtunul spălătorului din pompa acestuia.
6. Demontați pompa spălătorului.



B109D009

Procedura de montare

1. Montați pompa spălătorului.
2. Conectați furtunul spălătorului la pompa acestuia.
3. Cuplați conectorul electric.

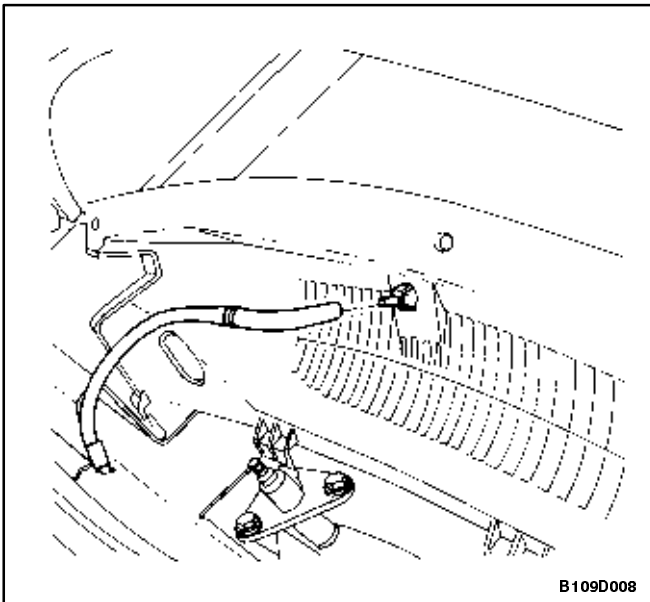
Notă: Metale de natură diferită se pot coroda rapid atunci când vin în contact direct. Alegeți cu atenție elementele de prindere pe care le folosiți pentru a evita apariția prematură a coroziunii.

4. Fixați apărătoarea roții din față cu ajutorul șuruburilor și clemelor.

Strângeți

Strângeți șuruburile de fixare a apărătoarei roții din față cu un cuplu de strângere de 1,5 N•m.

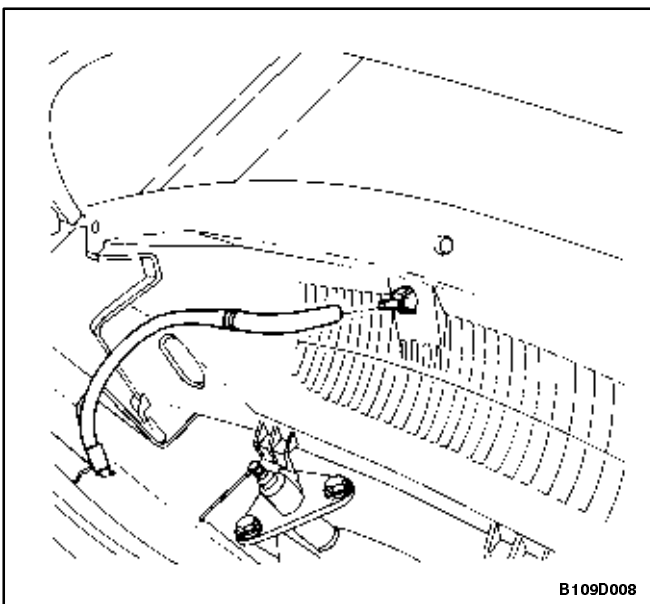
5. Montați roata din față stânga. *Vezi capitolul 2E.*
6. Conectați cablul la borna negativă a bateriei.



DUZELE SPĂLĂTORULUI PARBRIZ

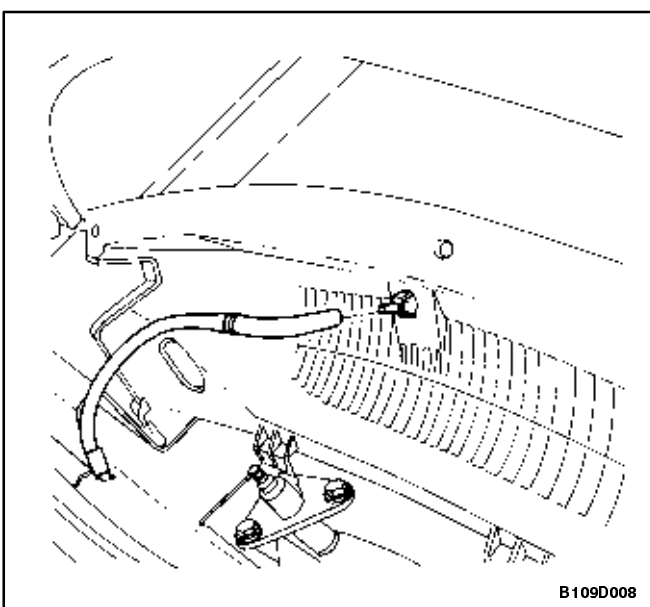
Procedura de demontare

1. Demontați masca de ventilație a tablierului. Vezi *capitolul 9R*.
2. Deconectați furtunul spălătorului de duză.
3. Demontați duza din masca de ventilație a tablierului.



Procedura de montare

1. Prindeți duza de masca de ventilație a tablierului.
2. Cuplați furtunul spălătorului la duză.
3. Montați masca de ventilație a tablierului. Vezi *capitolul 9R*.

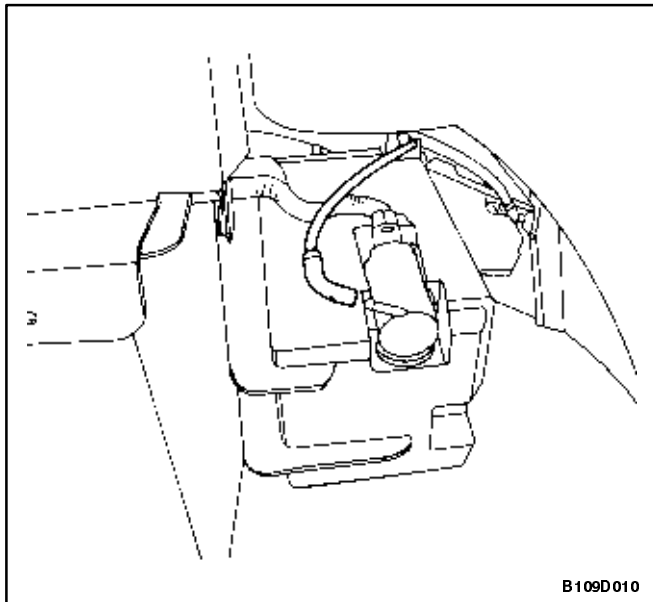


FURTUNURILE SPĂLĂTORULUI PARBRIZ

(Tipic)

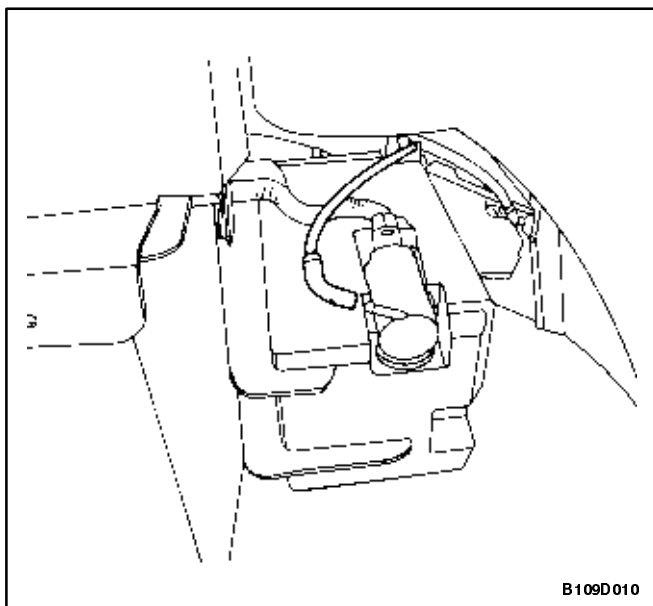
Procedura de demontare

1. Demontați masca de ventilație a tablierului. Vezi *capitolul 9R*.
2. Deconectați furtunul spălătorului parbriz de la duzele acestuia.



B109D010

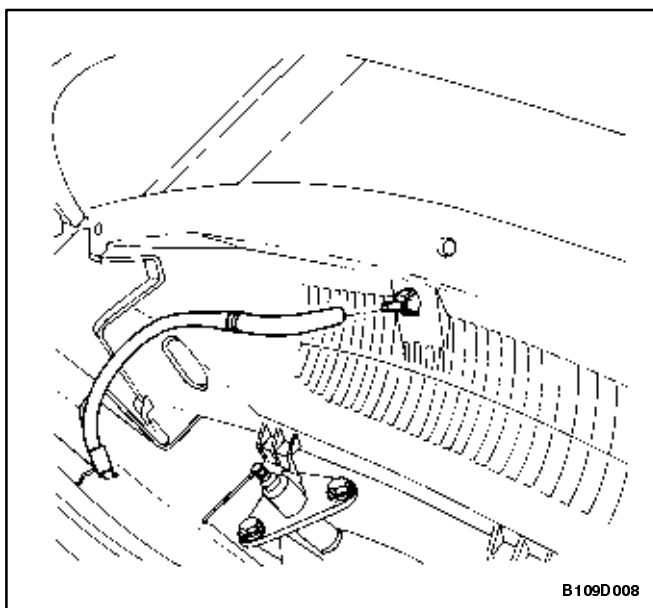
3. Demontați roata din față stânga. Vezi *capitolul 2E*.
4. Demontați șuruburile și clemele, iar apoi apărațoarea roții din față.
5. Deconectați furtunul spălătorului de la rezervorul acestuia.
6. Demontați furtunul spălătorului.



B109D010

Procedura de montare

1. Montați furtunul spălătorului.
2. Conectați furtunul spălătorului la pompa acestuia.



B109D008

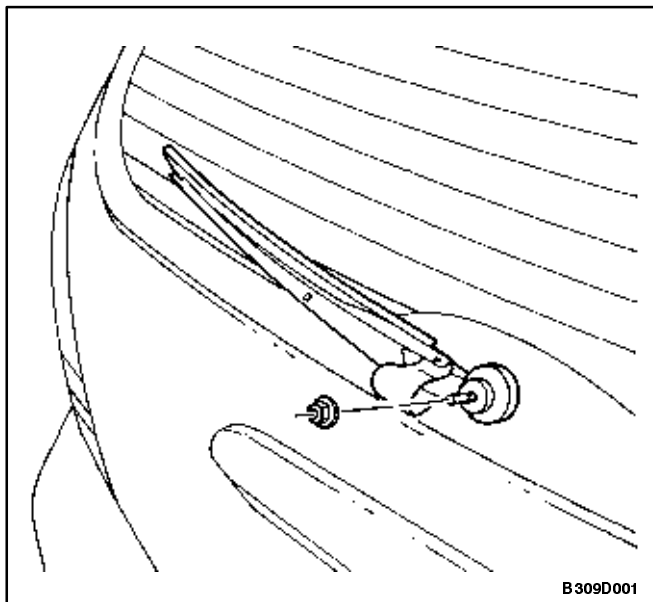
Notă: Metale de natură diferită se pot coroda rapid atunci când vin în contact direct. Alegeți cu atenție elementele de prindere pe care le folosiți pentru a evita apariția prematură a coroziunii.

2. Fixați apărațoarea roții din față cu șuruburile și clemele.

Strângeți

Strângeți șuruburile de fixare a apărațoarei roții cu un cuplu de strângere de 1,5 N•m.

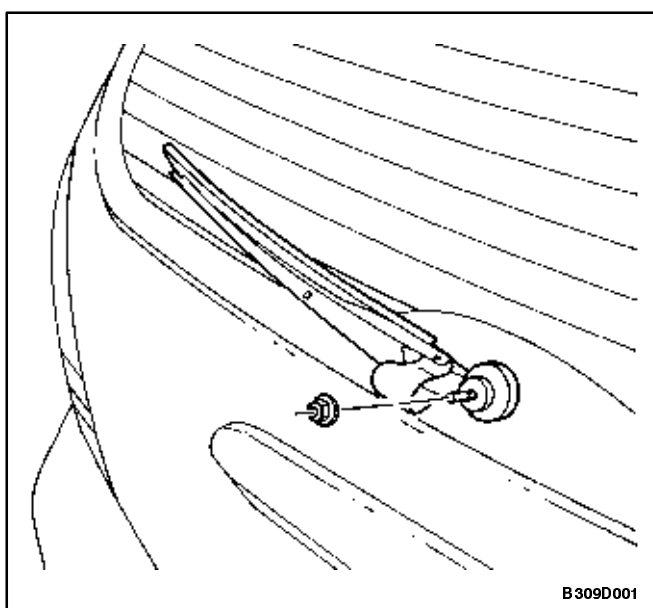
3. Montați roata din față stânga. Vezi *capitolul 2E*.
4. Conectați furtunul spălătorului parbriz la duzele acestuia.
5. Montați masca de ventilație a tablierului. Vezi *capitolul 9R*.



BRAȚUL ȘTERGĂTORULUI LUNETĂ (vedere model Wagon; similar pentru modelul Hatchback)

Procedura de demontare

1. Demontați capacul de acces la brațul ștergătorului.
2. Demontați piulița și brațul ștergătorului lunetă.



Procedura de montare

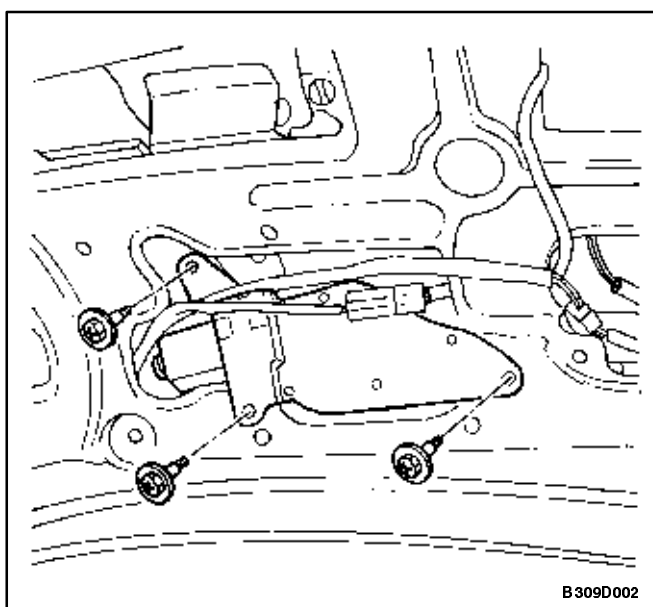
Notă: Metale de natură diferită se pot coroda rapid atunci când vin în contact direct. Alegeți cu atenție elementele de prindere pe care le folosiți pentru a evita apariția prematură a coroziunii.

1. Fixați brațul ștergătorului lunetă cu piulița.

Strângeți

Strângeți piulița brațului ștergătorului cu un cuplu de strângere de 11 N•m.

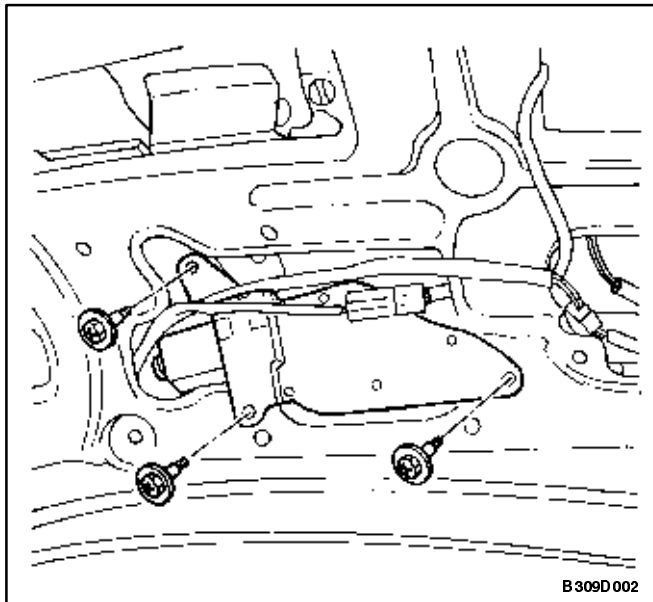
2. Montați capacul de acces la brațul ștergătorului.



MOTORUL ȘTERGĂTORULUI LUNETĂ (HATCHBACK)

Procedura de demontare

1. Deconectați cablul de la borna negativă a bateriei.
2. Demontați brațul ștergătorului lunetă. Vezi "Brațul ștergătorului lunetă" în acest capitol.
3. Demontați finiația inferioară a haionului. Vezi *capitolul 9G*.
4. Demontați șuruburile și motorul ștergătorului lunetă.
5. Decuplați conectorul electric.



B 309D 002

Procedura de montare

1. Cuplați conectorul electric.

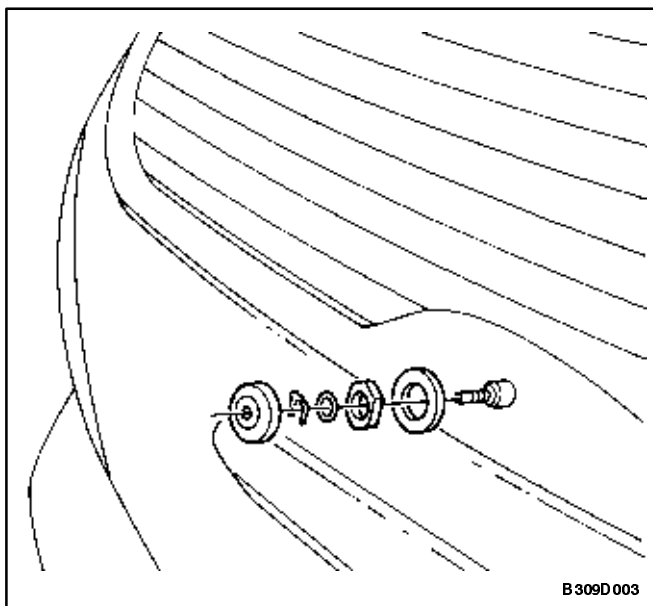
Notă: Metale de natură diferită se pot coroda rapid atunci când vin în contact direct. Alegeți cu atenție elementele de prindere pe care le folosiți pentru a evita apariția prematură a coroziunii.

2. Fixați motorul ștergătorului lunetă cu șuruburile.

Strângeți

Strângeți șuruburile motorului ștergătorului cu un cuplu de strângere de 9 N•m.

3. Montați finiața inferioară a haionului. Vezi *capitolul 9G*.
4. Montați brațul ștergătorului lunetă. Vezi "Brațul ștergătorului lunetă" în acest capitol.
5. Conectați cablul la borna negativă a bateriei.

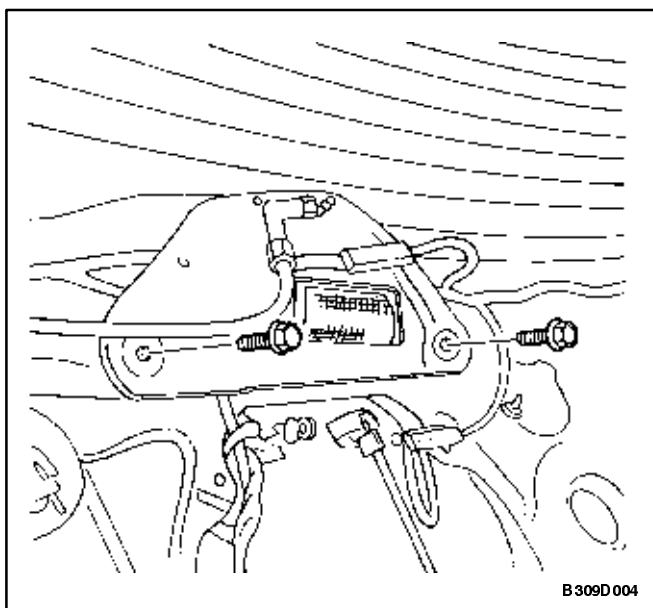


B 309D 003

MOTORUL ȘTERGĂTORULUI LUNETĂ (WAGON)

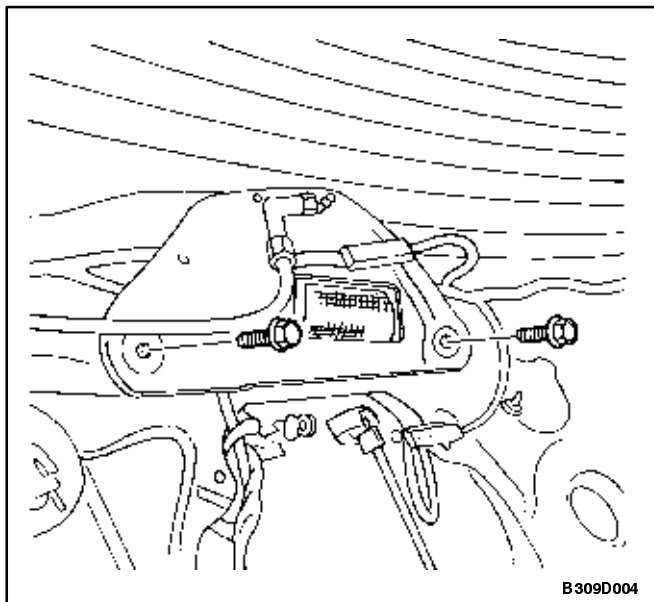
Procedura de demontare

1. Deconectați cablul de la borna negativă a bateriei.
2. Demontați brațul ștergătorului lunetă. Vezi "Brațul ștergătorului lunetă" în acest capitol.
3. Demontați clema de siguranță exterioră a motorului ștergătorului și piulița din haion.



B 309D 004

4. Demontați finiața inferioară a haionului.
5. Decuplați conectorul electric și furtunul spălătorului.
6. Demontați șuruburile și motorul ștergătorului lunetă.



B309D004

Procedura de montare

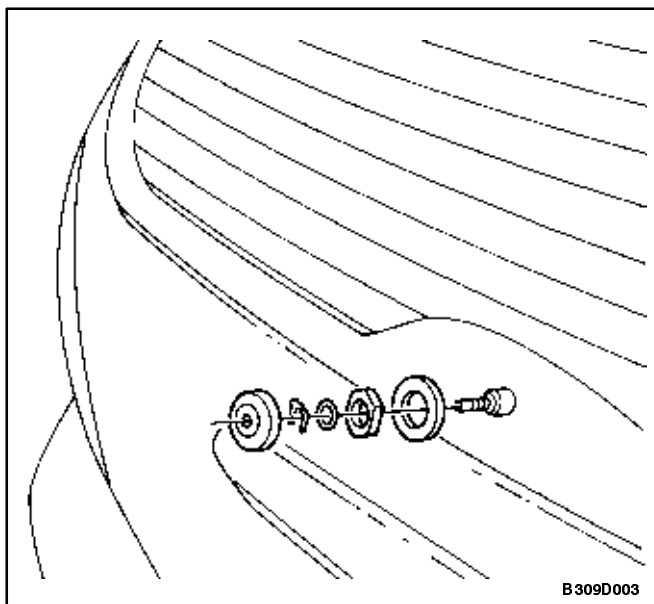
Notă: Metale de natură diferită se pot coroda rapid atunci când vin în contact direct. Alegeți cu atenție elementele de prindere pe care le folosiți pentru a evita apariția prematură a coroziunii.

1. Fixați motorul ștergătorului lunetă cu șuruburile.

Strângeți

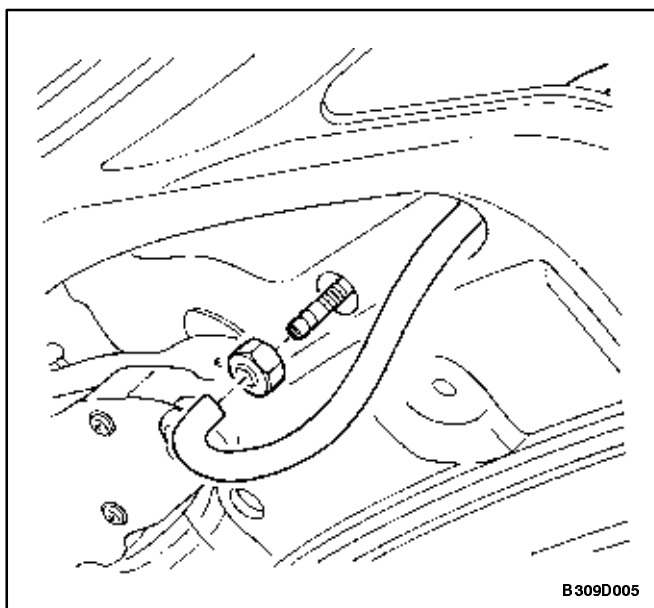
Strângeți șuruburile motorului ștergătorului cu un cuplu de strângere de 9 N•m.

2. Cuplați conectorul electric și furtunul spălătorului.



B309D003

3. Montați finiața inferioară a haionului.
4. Montați piulița motorului ștergătorului și clema de siguranță exterioară pe haion.
5. Montați brațul ștergătorului lunetă. Vezi "Brațul ștergătorului lunetă" în acest capitol.
6. Conectați cablul la borna negativă a bateriei.

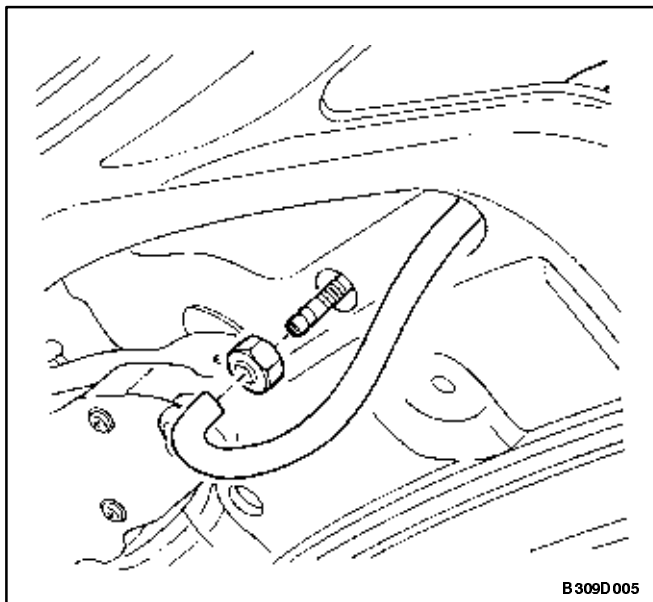


B309D005

DUZA SPĂLĂTORULUI LUNETĂ (HATCHBACK)

Procedura de demontare

1. Demontați finiața inferioară a haionului. Vezi *capitolul 9G*.
2. Decuplați furtunul spălătorului de duză.
3. Demontați piulița și duza spălătorului.



Procedura de montare

1. Fixați duza spălătorului cu ajutorul piuliței.
2. Montați furtunul spălătorului la duză.
3. Montați finiația inferioară a haionului. Vezi *capitolul 9G*.

DESCRIERE GENERALĂ ȘI FUNȚIONAREA COMPONENTELOR

ANSAMBLUL ȘTERGĂTORULUI PARBRIZ

Ansamblul ștergătorului parbriz este format din motor ștergător, legătură, braț, lamelă, și comutator ștergător / spălător. Circuitul ștergătorului parbriz are încorporat un mecanism pentru revenirea la poziția de repaus, care este format dintr-o roată melcată și o camă astfel încât circuitul să fie menținut închis atunci când este întrerupt contactul de aprindere. Ansamblul ștergătorului este acționat de un motor cu magnet permanent.

Motorul ștergătorului parbriz este fixat pe tablier și este conectat direct la legătura ștergătorului parbriz. Motorul ștergătorului parbriz are două viteze, LENT (LOW) și RAPID (HIGH); de asemenea, poate funcționa intermitent (INT). Comutatorul ștergătorului este parte integrantă din comutatorul ștergător / spălător. Ștergătorul parbrizului este acționat cu ajutorul manetei de pe partea dreaptă a coloanei de direcție.

ANSAMBLUL SPĂLĂTORULUI PARBRIZ

Ansamblul spălătorului parbriz este format din rezervorul și pompa de lichid ale spălătorului, furtunuri,

duze și un comutator ștergător / spălător. Rezervorul spălătorului parbriz este montat spre interiorul apărătoarei roții din față stânga. La rezervorul spălătorului este atașată o pompă care pompează lichid prin furtunuri spre cele două duze montate pe tablier. Comutatorul spălătorului face parte din ansamblul comutator ștergător / spălător. Spălătorul parbrizului este acționat cu ajutorul manetei de pe partea dreaptă a coloanei de direcție.

ANSAMBLUL ȘTERGĂTOR / SPĂLĂTOR LUNETĂ

Ansamblul ștergător lunetă este format din motorul ștergătorului, brațul acestuia și lamelă. Motorul ștergătorului lunetă este poziționat în interiorul haionului și este conectat direct la ansamblul ștergător lunetă. Ansamblul spălător lunetă este format din pompa de lichid a spălătorului și furtun. La modelul Hatchback duza spălătorului lunetă este montată în ușa haionului, pe când la modelul Wagon duza spălătorului este încorporată în motorul ștergătorului lunetă. Rezervorul spălătorului lunetei este montat în spatele apărătoarei roții din față stânga. De rezervor este atașată pompa spălătorului; aceasta pompează lichid printr-un furtun către duza spălătorului lunetă.